

Fixação por lira

PROJETOR LED

JOL F365

Projektor de exterior com design de alta performance, otimizado para fácil instalação e manutenção. Ideal para iluminação de fachadas de edifícios, monumentos, áreas comerciais, rotundas, jardins, parques.





JOL F365

36W / 48W / 72W / 90W



Características Técnicas

- Corpo em alumínio fundido compacto
- Superfície com revestimento anti-corrosivo e térmica
- Fixação através de uma lira regulável
- Cor standard: cinza texturado
- Classe I ou II
- LED de alta potência CREE XPG
- Tensão nominal - 170-305V AC -50/60Hz
- Driver: Dali / 1-10v (opcional) - com controlador
- Temperatura de cor: 3000K, 4000K e 5700K
- Possibilidade RGBW

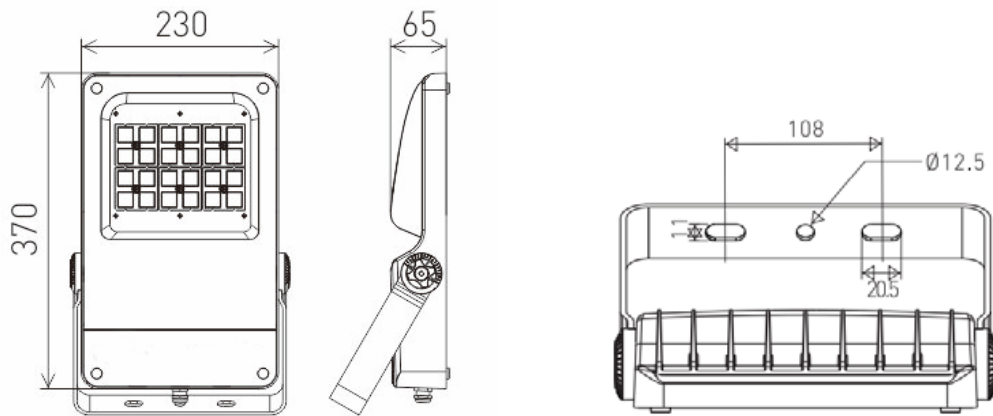
Aplicações

- Parques de estacionamento
- Fachadas de edifícios e monumentos
- Jardins
- Espaços de lazer

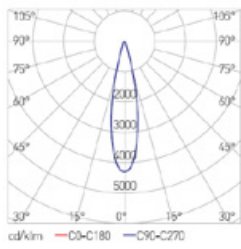
Especificações Técnicas

Potência (W)	36	48	72	90
Fator de Potência	>0.95			
Temperatura de Cor (K)	3000 / 4000 / 5000			
CRI	RA>70			
Fluxo Nominal (Lm)	≥3960	≥5280	≥7920	≥9900
Eficiência (Lm/W)	≥110			
Vida Útil (H)	≥100 000			
Peso (Kg)	5,1			

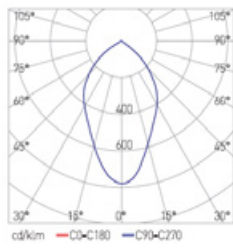
Dimensões



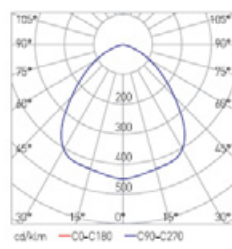
Curvas Fotométricas



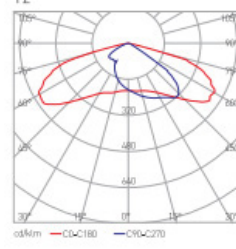
25°



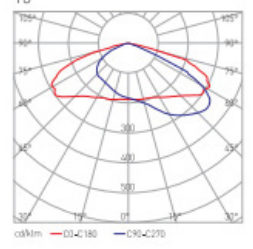
60°



90°



T2



T3