

Interior

INDUSTRIAIS

HIGHBAY 09

Luminária industrial com design de alta performance, otimizado para fácil instalação e manutenção. Ideal para aeroportos, estações de metro, pavilhões industriais, pavilhões ginnodesportivos, postos de abastecimento e armazéns.



HIGHBAY 09

100W / 150W / 200W



Características técnicas

- Corpo em alumínio fundido com tratamento anti-corrosivo
- Lentes em policarbonato
- Variedade de ângulos de distribuição de luz
- Várias funções de Dimming adequados a varios sistemas de controle inteligente
- Cor: preto
- Suspensão através de cabo de aço
- Fixação através de lira (sob pedido)
- Classe I ou II
- Sensor de movimento (sob pedido)

Aplicações

- Estações de metro
- Pavilhões industriais
- Pavilhões desportivos
- Armazéns
- Hangares

Especificações técnicas

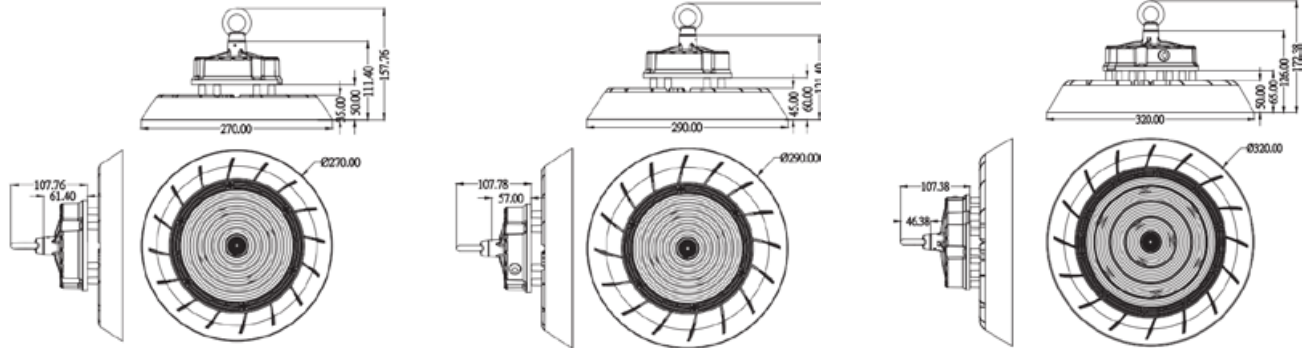
Tamanho	I	II	III
Potência (W)	100	150	200
Tipo de LED	SAMSUNG 2835		
Temperatura de Cor (K)	5000 (Opcional: 3000 e 4000)		
Eficiência (Lm/W)	≥160		
Fluxo Nominal (Lm)	16'000	24'000	32'000
Ângulos	60° / 90° / 120°		
CRI	>80Ra		
Eficiência do Sistema	>93%		
Tensão de Entrada	AC220-240V		
Frequência	50/60Hz		
Corrente de Saída	300mA	500mA	750mA
Eficiência energética	>90%		
Fator de Potência	>0.90		
Diver	Lifud		
Material	ADC12 Alumínio		
Peso (Kg)	1.48	1.6	2.1
Vida Útil (H) (L70 Standard)	>50'000 (Ta=30°C)		
Temperatura de operação	(-30 ~+50°C)		
Humidade operacional	15 - 90%RH		

Dimensões

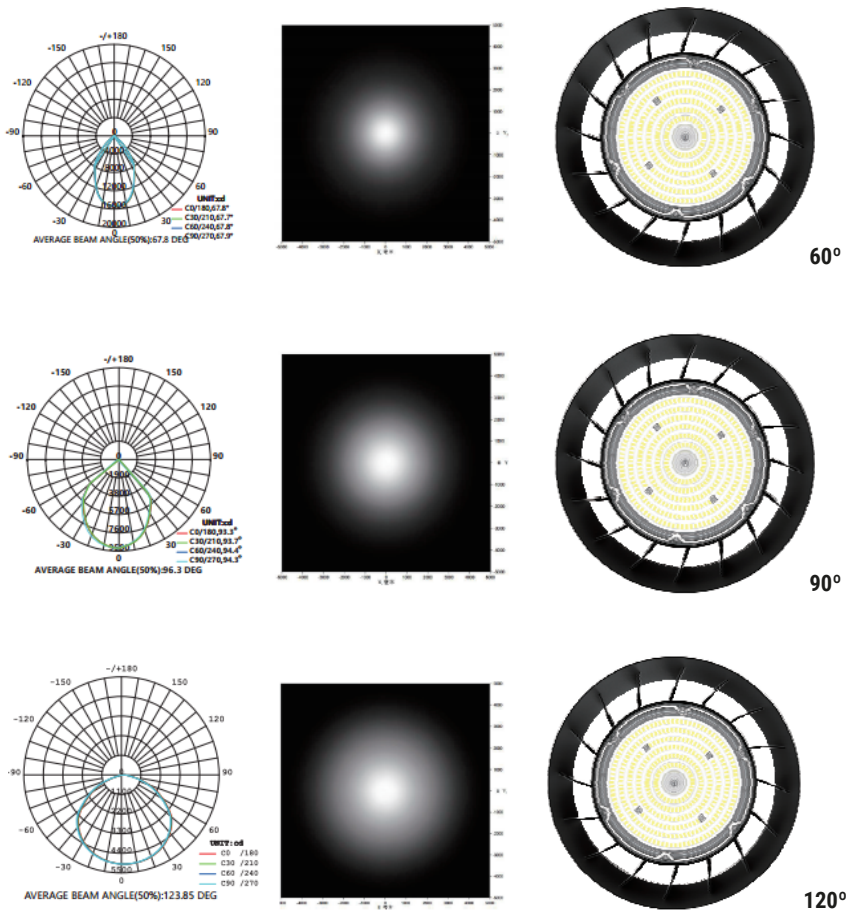
Tamanho I

Tamanho II

Tamanho III

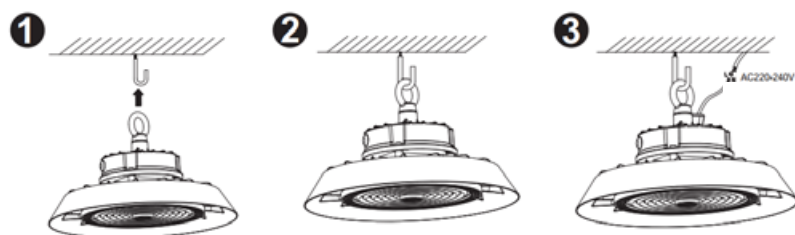


Curvas fotométricas



Formas de instalação

Suspensão através de cabo de aço



Fixação através de lira (sob pedido)

