

Interior

INDUSTRIAIS

FIT LED PLUS

Luminária industrial com design de alta performance, otimizada para fácil instalação e manutenção. Ideal para aeroportos, estações de metro, áreas/pavilhões industriais, postos de abastecimento, fábricas, escritórios e armazéns.



FIT LED PLUS

20W / 30W / 40W / 60W / 80W / 90W / 120W



Características técnicas

- Corpo em alumínio
- Difusor em policarbonato opaco
- Fixação direta através de acessórios próprios
- Possibilidade de suspensão através de cabo de aço
- Tensão nominal - AC100 - 240V - 50/60Hz
- Temperatura de cor: 3000K, 4000K, 5000K e 6000K

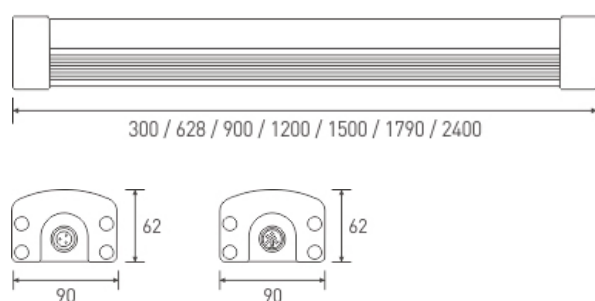
Aplicações

- Pavilhões industriais
- Armazéns
- Balneários
- Parques de estacionamento

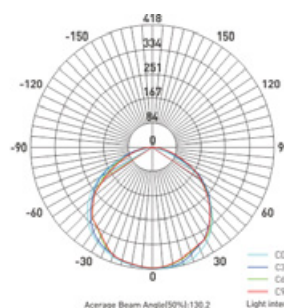
Especificações técnicas

Potência (W)		20	30	40	60	80	90	120
CRI					>70			
	3000K	2200	3300	4400	6600	8800	9900	13200
Fluxo Nominal (Lm)	4000K	2300	3450	4600	6900	9200	10350	13800
	6000K	2500	3750	5000	7500	10000	11250	15000
Eficiência (Lm/W)					110-130			
Vida Útil (H)					100.000			
Frequência (Hz)					50 ~ 60			

Dimensões



Curvas fotométricas



20W	30W	40W	60W	80W	90W	120W
300X62X90 mm	628X62X90 mm	900X62X90 mm	1200X62X90 mm	1500X62X90 mm	1790X62X90 mm	2400X62X90 mm