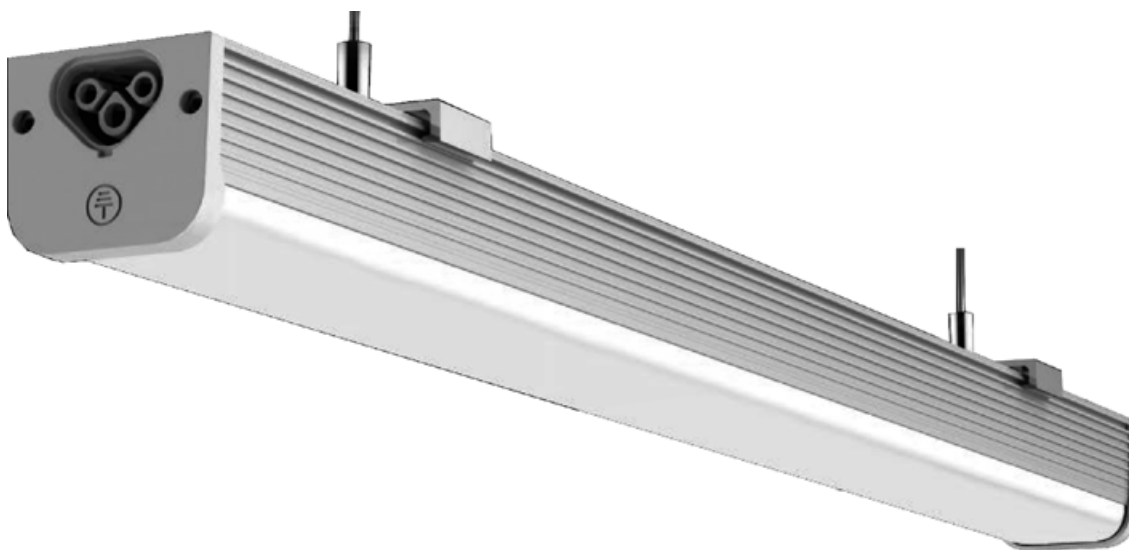


Interior

INDUSTRIAIS

FIT LED

Luminária industrial com design de alta performance, otimizado para fácil instalação e manutenção. Ideal para armazéns, fábricas, balneários e parques de estacionamento cobertos.



FIT LED

15W / 25W / 30W / 40W / 44W / 60W



Características técnicas

- Corpo em alumínio
- Difusor em policarbonato transparente ou opaco
- Fixação direta através de acessórios próprios
- Possibilidade de suspensão através de cabo de aço
- Fichas de união própria para construção de linha
- Tensão nominal - AC100 - 240V - 50/60Hz
- Opção de DC12V/24V/48V (sob pedido)
- Temperatura de cor: 3000K, 4000K, 5000K e 6000K

Aplicações

- Pavilhões industriais
- Armazéns
- Balneários
- Parques de estacionamento

Especificações técnicas

FIT LED - Policarbonato Transparente

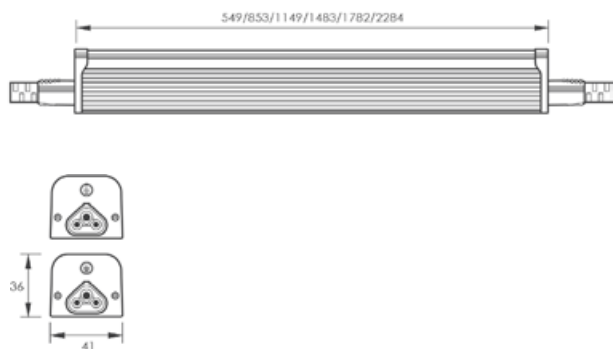
Potência (W)	15	25	30	40	44	60
Nº de Leds	96	144	192	240	288	384
Temperatura de Cor (K)	4000 - 4500 **					
Fluxo Nominal (Lm)	1950	3250	3900	5200	5720	7800
Eficiência (Lm/W)	130					
Dimensões (mm)	549x41x36	853x41x36	1149x41x36	1483x41x36	1782x41x36	2284x41x36

FIT LED - Policarbonato Opaco

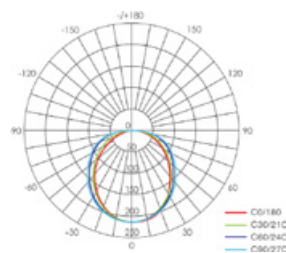
Potência (W)	15	25	30	40	44	60
Nº de Leds	96	144	192	240	288	384
Temperatura de Cor (K)	4000 - 4500 **					
Fluxo Nominal (Lm)	1650	2750	3300	4400	4840	6600
Eficiência (Lm/W)	130					
Dimensões (mm)	549x41x36	853x41x36	1149x41x36	1483x41x36	1782x41x36	2284x41x36

** Possibilidade de 2700K-3200K e 6000K-6500K.

Dimensões



Curvas fotométricas



Acessório de fixação



Opção de ligação



Sob pedido