

Exterior

LUMINÁRIA LED

HALO

Luminária de exterior com design elegante e moderno, otimizada para fácil instalação e manutenção. Luminária ideal para a iluminação de vias urbanas, estradas, ciclovias, zonas residenciais e pedonais.



HALO

30W / 50W / 80W / 100W / 120W / 150W



Sob pedido

Características Técnicas

- Corpo em alumínio termo-lacado
- Difusor em vidro temperado
- 3 Versões: topo da coluna com 1 braço; topo da coluna com 2 braços; lateral com posição horizontal ou vertical
- Cor standard: RAL 9007
- Classe I ou II
- Temperatura de cor: 3000K e 4000K

Aplicações

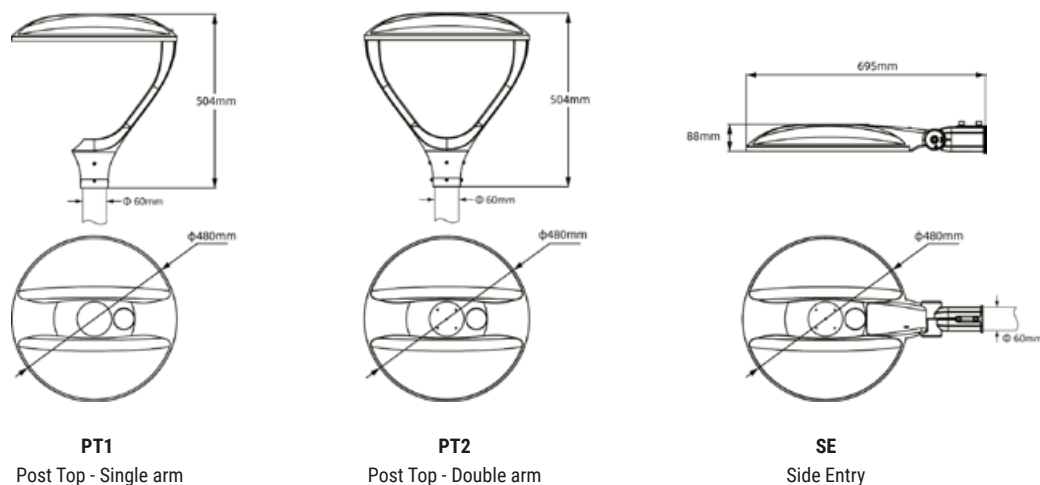
- Vias urbanas
- Estradas
- Ciclovias
- Zonas residenciais
- Zonas pedonais

Especificações Técnicas

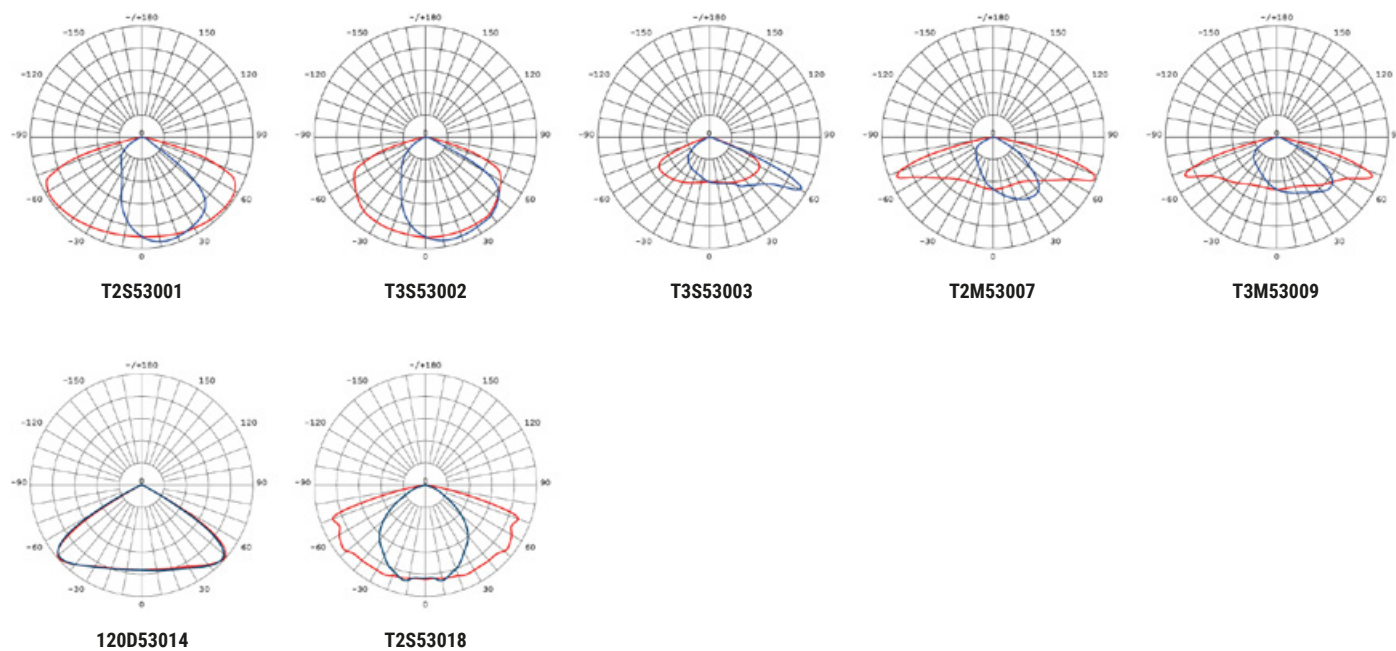
Post Top - Single arm

Potência (W)	30	50	80	100	120	150
Fluxo Nominal (lm)	4800	8000	11600	13500	16800	20250
Eficiência (lm/W)	160	160	145	135	140	135
Voltagem de entrada	AC 100-240V /277V 50 /60Hz					
CRI	Ra>70					
Driver	Inventronics					
Fator de Potência	>0.95					
THD	<15					
Proteção Sobretensão	10KV					
LED	Philips Lumileds 3030					
Temperatura de Cor	3000K, 4000K, 5000K, 5700K					
Lentes	UV-resistant Polycarbonate					
Ambiente de funcionamento	-40°C ~ +50°C					
Vida Útil L70 a 25 °C	>100,000 h					
Dimável	1-10V Dimming					
Classe de Proteção	Class I					

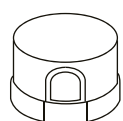
Dimensões



Curvas Fotométricas



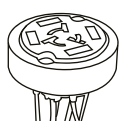
Acessórios (sob pedido)



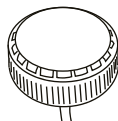
Photocell



Short Cap



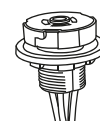
NEMA Socket
(3 / 5 / 7 pin)



Motion Sensor



Smart Controller



ZHAGA Socket